

Specifiche tecniche

**PELLEMATIC®
PE(S) 10 — 56 kW**

ITALIANO



Specifiche tecniche

La scheda tecnica contiene i dati della caldaia a pellet a seconda della grandezza della caldaia.

Denominazione	PE 08	PE(S) 10	PE(S) 12	PE(S) 15	PE(S) 20	PE(S) 25	PE(S) 32	PES 36	PES 48	PES 56
Potenza nominale [kW]	08	10	12	15	20	25	32	36	48	56
Carico parziale [kW]	2,4	3,0	3,4	5	6	8	10	11	15	17
Rendimento della caldaia a carico nominale [%]	92 - 93									
Rendimento della caldaia a carico parziale [%]	91 - 93									
Lato acqua										
Contenuto di acqua [l]	39	64	64	64	64	104	104	135	135	135
Diametro attacco acqua [Pollici]	1	1	1	1	1	5/4	5/4	2	2	2
Diametro attacco acqua [DN]	25	25	25	25	25	32	32	50	50	50
Perdite di carico lato acqua a 10 K [mBar]	22,3	54,7	95,2	150	220	284	376	38,9	51,9	60,5
Perdite di carico lato acqua a 20 K [mBar]	5,8	14,0	24,2	38	55	72	95	10,4	13,9	16,2
Temperatura caldaia [°C]	65-90									
Temperatura min. caldaia [°C]	55									
Pressione max. d'esercizio [bar]	3									
Pressione di prova [bar]	4,6									
Lato fumi										
Temperatura camera di combustione [°C]	800-1100									
Tiraggio a potenza nominale [mBar]	0,08									
Tiraggio a carico parziale [mBar]	0,03									
Temperatura fumi (TF) a potenza nominale [°C]	120 - 140	160								
Temperatura fumi (TF) a carico parziale [°C]	80-100	100								
Portata massica dei fumi a potenza nominale [kg/h]	16,3	18,9	24,2	30,4	40,6	51,1	65,8	73,7	97,5	113,2
Portata massica dei fumi a carico parziale [kg/h]	4,8	5,5	7,4	10,3	12,2	16,4	20,4	22,5	31	34,9
Portata volumetrica fumi a potenza nominale con TF [m ³ /h]	19,3	21,9	28,6	37,6	50,2	63,2	81,4	91,1	120,7	140
Portata volumetrica fumi a carico parziale con TF [m ³ /h]	5,1	5,8	6,9	10,9	13	17,4	21,8	24	33	37,2

Denominazione	PE 08	PE(S) 10	PE(S) 12	PE(S) 15	PE(S) 20	PE(S) 25	PE(S) 32	PES 36	PES 48	PES 56	
Diametro scarico fumi (sulla caldaia) [mm]	130	130	130	130	130	150	150	180	180	180	
Diametro canna fumaria	come da dimensionamento della canna fumaria										
Tipo di canna fumaria	resistente alle condense										
Combustibile	pellet di legno vergine secondo la norma EN 14961-2, classe A1										
Potere calorifico [MJ/kg]	16,5 – 19										
Potere calorifico [kWh/kg]	4,6 – 5,3										
Peso specifico apparente [kg/m ³]	>600										
Contenuto di umidità [% peso]	>10										
Frazione di ceneri [%peso]	<0,7										
Lunghezza [mm]	<40										
Diametro [mm]	6										
Pesi											
Peso della caldaia imballata sul pallet con telaio in legno [kg]	320	385				470		650			
Peso della caldaia con rivestimento, serbatoio intermedio e bruciatore [kg]	290	350				430		605			
Peso della caldaia senza rivestimento, serbatoio intermedio e bruciatore [kg]	187	240				300		422			
Capacità cassetto cenere [kg]	—	25				30		30			
Peso max. complessivo box cenere [kg]	—	25									
Impianto elettrico											
Valore di collegamento - impianto di aspirazione a depressione	230 VAC, 50Hz, 16A										
Azionamento principale [W]	40										
Azionamento estrazione magazzino [W]	250 / 370										
Turbina di aspirazione [W]	1400										
Ventilatore aria comburente [W]	62							83			
Ventilatore di estrazione fumi [W]	25							32			
Accensione elettrica [W]	250										
Motore di pulizia [W]	40										
Motore box cenere esterno [W]	40										

Denominazione	PE 08	PE(S) 10	PE(S) 12	PE(S) 15	PE(S) 20	PE(S) 25	PE(S) 32	PES 36	PES 48	PES 56
Motore pulizia braciere [W]	40									
Valvola contro il ritorno di fiamma [W]	5									
Emissioni come da verbale di collaudo	WB 1)	WB 1)	*)	WB 2)	*)	*)	WB 3)	*)	*)	*)
Contenuto di O ₂ a potenza nominale [Vol.%]	8,2	8,1	8	7,8	7,6	7,5	7,3	7,1	6,7	6,6
Contenuto di O ₂ a carico parziale [Vol.%]	10,4	10,9	11,4	12,4	12,2	11,5	10,5	11,0	12,4	13,4
Riferimento 10% O₂ secco (EN303-5)										
CO a potenza nominale [mg/m ³]	64	80	95	118	104	76	37	41	54	63
CO a carico parziale [mg/m ³]	221	196	170	132	125	134	146	151	169	180
OGC a potenza nominale [mg/m ³]	1	2	2,5	3	3	2	<1	1	1	1
OGC a carico parziale [mg/m ³]	8	7	5	3	2	2	2	2	2	2
Polveri a potenza nominale [mg/m ³]	15	16	16	17	17	17	17	17,9	18	19,5
Riferimento 13% O₂ secco										
CO a potenza nominale [mg/m ³]	46	58	69	86	76	56	27	30	39	45
CO a carico parziale [mg/m ³]	161	142	123,5	95	91	97	106	110	122,5	130,8
OGC a potenza nominale [mg/m ³]	1	2	2	3	2	2	<1	1	1	1
OGC a carico parziale [mg/m ³]	6	5	4	2	2	1	1	1	1,5	1,7
Polveri a potenza nominale [mg/m ³]	11	11	11,5	12	12	12	12	10,2	13	13,5
ai sensi del § 15a della norma austriaca BVG										
CO a potenza nominale [mg/MJ]	31	37	45,5	59	49	36	17	19	26	30
CO a carico parziale [mg/MJ]	106	94	81	62	59	63	69	72	80	86
NO _x a potenza nominale [mg/MJ]	74	72	71,5	69	71	73	77	80	87	92
NO _x a carico parziale [mg/MJ]	59	61	65,5	70	69	66	62	64	70	74
HC a potenza nominale [mg/MJ]	<1	1,2	1,5	2	2	1	<1	<1	<1	<1
HC a carico parziale [mg/MJ]	4	2,8	2,5	1	1	1	<1	1	1	1
Polveri a potenza nominale [mg/MJ]	7	7	7,5	8	8	8	8	8	8,5	9

Spazio richiesto

Misure in mm	PE 8	PE(S) 10	PE(S) 12	PE(S) 15	PE(S) 20	PE(S) 25	PE(S) 32	PES 36	PES 48	PES 56
B - Larghezza totale caldaia a pellet	1013	1130	1130	1130	1130	1186	1186	1297	1297	1297
C - Larghezza rivestimento caldaia	645	700	700	700	700	756	756	862	862	862
H - Altezza rivestimento caldaia	1066	1090	1090	1090	1090	1290	1290	1553	1553	1553
D - Altezza impianto di aspirazione pellet	—	1392	1392	1392	1392	1592	1592	1855	1855	1855
F - Altezza set riempimento impianto di aspirazione	—	302	302	302	302	302	302	302	302	302
T - Profondità rivestimento caldaia	691	814	814	814	814	870	870	990	990	990
V - Profondità rivestimento bruciatore	430	508	508	508	508	508	508	508	508	508
E - Altezza del raccordo tubo di scarico fumi	606	606	645	645	645	844	844	1040	1040	1040
A - Altezza del raccordo di mandata/ritorno	896	905	905	905	905	1110	1110	1320	1320	1320
R - Diametro tubo di scarico fumi	130	130	130	130	130	150	150	180	180	180

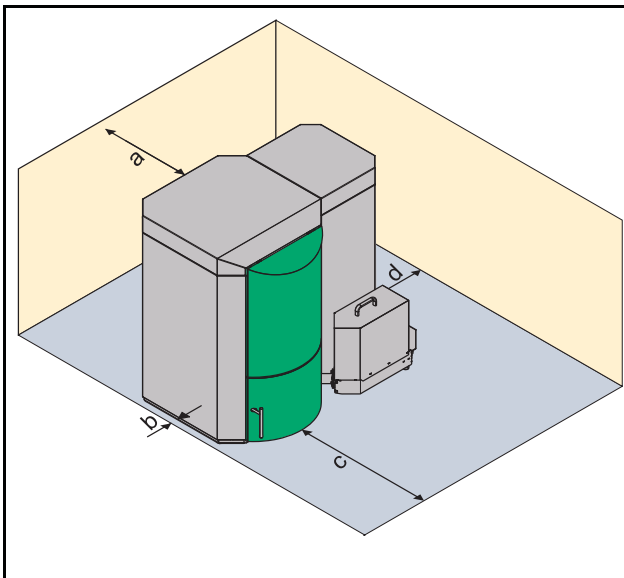
Peso della caldaia

Misure in kg	PE 8	PE(S) 10	PE(S) 12	PE(S) 15	PE(S) 20	PE(S) 25	PE(S) 32	PES 36	PES 48	PES 56
Peso della caldaia imballata sul pallet con telaio in legno	320	385	385	385	385	470	470	650	650	650
Peso della caldaia con rivestimento, serbatoio intermedio e bruciatore	290	350	350	350	350	430	430	605	605	605
Peso della caldaia senza rivestimento, serbatoio intermedio e bruciatore	187	240	240	240	240	300	300	422	422	422

Distanze minime necessarie

Nota:

Ai fini di un uso e una manutenzione economica e a regola d'arte dell'impianto di riscaldamento, in fase di installazione rispettare le distanze minime sotto indicate rispetto agli elementi circostanti. **Nell'installazione, rispettare anche le distanze minime rispetto allo scarico fumi in vigore nel paese di installazione.**



a	Distanza min. bocchettone di scarico fumi rispetto alla parete o a un elemento	450 mm
b	Distanza min. fianco caldaia rispetto alla parete o a un elemento	50 mm
c	Distanza min. fronte caldaia rispetto alla parete o a un elemento	700 mm
d	Distanza min. lato bruciatore rispetto alla parete o a un elemento	300 mm
<p>Nota: Rispettare anche le norme di legge locali in vigore!</p>		